

DE : DOKUMENTENBOX

1. Drehen Sie alle drei Ziffern auf die Kombination 0-0-0.
2. Öffnen Sie die Dokumentenbox und schieben Sie den RESET-Schalter auf der Rückseite des Zahlenschlosses auf die Position B (Figure 1).
3. Stellen Sie Ihre gewünschte Zahlenkombination auf dem Schloss ein.
4. Schieben Sie nun den RESET-Schalter auf die Position A (Figure 2). WICHTIG: Notieren Sie Ihre Zahlenkombination!

Die Zahlenkombination ist hierdurch entsprechend gespeichert. Zum Ändern der Kombination wiederholen Sie bitte die Schritte 1-4.

EN : DOCUMENT BOX

1. Turn all three numbers onto the combination 0-0-0.
2. Open the document box and slide the RESET switch on the back of the combination lock on the position B (Figure 1).
3. Set your desired combination on the lock.
4. Now push the RESET switch to position A (Figure 2). IMPORTANT: Write down your number combination!

The number combination is stored now. To change the combination repeat steps 1-4.

FR : BOÎTE POUR DOCUMENTS

1. Tournez les trois chiffres sur la combinaison 0-0-0.
2. Ouvrez la boîte et placez l'interrupteur RESET situé à l'arrière de la serrure à combinaison en position B (Figure 1).
3. Paramétrez la combinaison de chiffres souhaitée sur la serrure.
4. Puis replacez l'interrupteur RESET en position A (Figure 2). IMPORTANT: Notez la combinaison de chiffres que vous avez choisie!

La combinaison de chiffres est ainsi sauvegardée. Pour modifier la combinaison, veuillez répéter les étapes 1 à 4.

IT : SCATOLA DEI DOCUMENTI

1. Si prega di regolare tutte e tre cifre sulla combinazione 0-0-0.
2. Si prega di aprire la scatola e di spingere il pulsante RESET trovandosi sul dietro della serratura a combinazione sulla posizione B (figure 1).
3. Si prega di regolare la combinazione di cifre desiderata alla serratura.
4. Adesso si prega di spingere il pulsante RESET sulla posizione A (figure 2). IMPORTANTE: Si prega di annotare la sua combinazione di cifre!

Così facendo, la combinazione di cifre è memorizzata corrispondentemente. Per cambiare la combinazione si prega di ripetere i passaggi 1-4.

ES : CAJA DE DOCUMENTOS

1. Gire los tres dígitos a la combinación 0-0-0.
2. Abra la caja y deslice el botón de RESET de la parte trasera del candadonumérico a la posición B (Figure 1)
3. Introduzca en el candado la combinación numérica que desee.
4. Deslice el botón de RESET a la posición A (Figure 2) IMPORTANTE: ¡Anote su combinación numérica!

De este modo, la combinación numérica quedará guardada. Para modificar la combinación, repita los pasos 1 - 4.

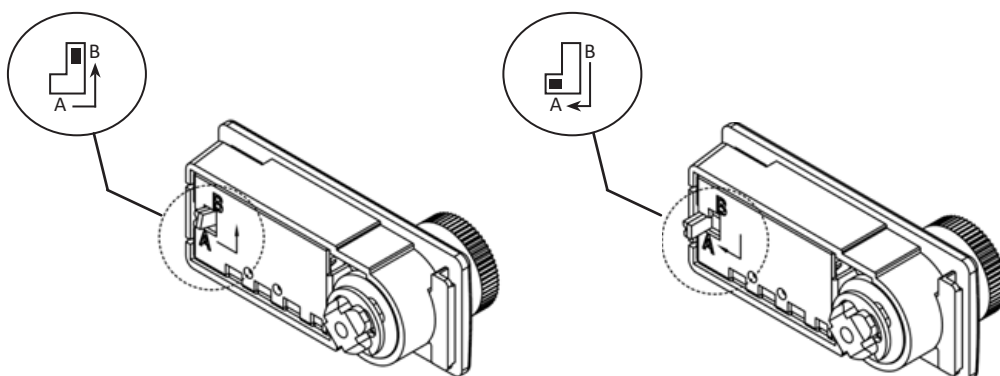


Figure 1

Figure 2