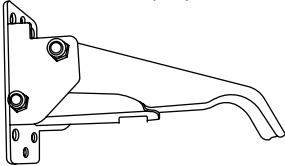
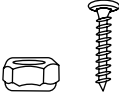


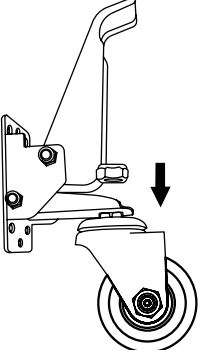
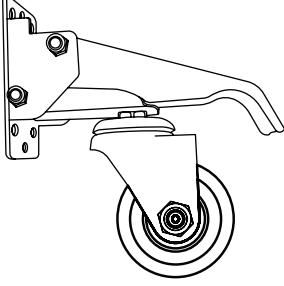


WERKBANKROLLEN | WORKBENCH CASTERS

Bitte prüfen Sie vor der Installation alle Zubehörteile | Please check all accessories before installation:

<p>Vormontierte Montageplatte Pre-assembled mounting plate</p> <p>4 Stück 4 pcs</p> 	<p>Schrauben und Muttern Screws and nuts</p> <p>28 Stück 28 pcs</p>  <p>x4 x24</p>
<p>Schraubenschlüssel Wrenches</p> <p>2 Stück 2 pcs</p>  <p>M19 M16</p>	<p>Rollen Casters</p> <p>4 Stück 4 pcs</p> 
<p>1. Montieren Sie die Rollen an die Befestigungsplatten. Assemble the casters to the mounting plates.</p>	<p>2. Fertig. Finish.</p>
	

DE : Unser Schwerlastrollen-Set im 4er-Pack ist die perfekte Lösung, um Ihre schwere Werkbank / Ihr schweres Möbelstück problemlos an jeder gewünschten Stelle zu positionieren. Drücken Sie einfach die Fußpedale nach unten, um Ihre Werkbank / Ihr Möbelstück vom Boden zu heben (bis zu 2,5 cm, bitte nehmen Sie die Installationskarte als Referenz). Schieben Sie Ihre Werkbank an die gewünschte Stelle und heben Sie dann das Fußpedal an, um die Bank wieder fest auf den Boden zu stellen. Jede 76 mm Rolle ist für ein Gewicht von bis zu 100 ausgelegt (400 kg Gesamtgewichtskapazität). Erleben Sie die Leichtigkeit der Bewegung mit der 360-Grad-Schwenkfunktion der Lenkrollen. Alle Montageteile sind im Lieferumfang enthalten.

EN : Our heavy duty caster set in a 4-pack is the perfect solution to easily position your heavy workbench / piece of furniture at any desired location. Simply press down the foot pedals to lift your workbench / piece of furniture off the floor (up to 1 Inch, please take the installation card as reference). Slide your workbench to the desired location, then lift the foot pedal to place the bench firmly back on the floor. Each 3" caster is designed to support up to 220 lbs (880 lbs total weight capacity). Experience the ease of movement with the 360-degree swivel function of the casters. All mounting hardware is included.

