

DE : KOMPAKTRESOR**1. Wichtige Hinweise zur Bedienung / Haftungsausschluss**

Bitte lesen Sie diese Bedienungsanleitung sorgfältig durch, bevor Sie das Schloss betätigen. Wir übernehmen keinerlei Haftung weder für Funktionsstörungen, bedingt durch fehlerhaftes Umstellen bzw. Gewaltanwendung, oder unsachgemäße Behandlung, noch bei Sach- oder Vermögensschäden, die z.B. auf das nicht ordnungsgemäße Verschließen des Safes zurückzuführen sind.

Bewahren Sie die mitgelieferten Notöffnungsschlüssel niemals im Tresor auf!

2. Inbetriebnahme / Notöffnung

Für die erste Öffnung oder zur Notöffnung, stecken Sie den im Lieferumfang enthaltenen Notschlüssel in die Schlüsselöffnung und drehen Sie den Schlüssel nach rechts. Der Tresor öffnet sich umgehend.

3. Eingabe des persönlichen Codes

- 3.1 Lassen Sie die Tresortür geöffnet, öffnen Sie das Batteriefach auf der rechten Vorderseite im Innenraum des Tresores und stecken Sie vier AA Batterien in das Batteriefach (Achtung! Polung beachten).
(Hinweis: Benutzen Sie keine aufladbaren Batterien oder gemischte (alte und neue) Batterien. Bitte verwenden Sie vier Alkaline Batterien.)
- 3.2 Drücken Sie den Programmier-Knopf auf der linken Vorderseite im Innenraum des Tresores, bis die LEDs zwei mal grün aufleuchten und zwei Pieptöne zu hören sind.
- 3.3 Drücken Sie nun 4 Knöpfe in beliebiger Reihenfolge (Ihr gewünschter Code), während die LEDs grün und blau aufleuchten und zwei Pieptöne zu hören sind.
- 3.4 Geben Sie erneut den 4-stelligen Code ein. Es ertönen nochmals zwei Pieptöne. Die eingegebene 4-stellige Tastenkombination ist nun Ihr neuer Code.

4. Schließen des Tresores

Sobald der Deckel geschlossen ist, ist der Safe sicher verriegelt.

5. Öffnen des Tresores durch Codeeingabe

Geben Sie Ihren 4-stelligen eingespeicherten Code ein. Die LEDs leuchten nun grün auf. Die Eingabe war erfolgreich und der Deckel des Tresores öffnet sich. Falls die LEDs blau aufleuchten und fünf Pieptöne ertönen, war die Eingabe nicht erfolgreich.

ACHTUNG! Dreimal falscher Code verursacht eine Minute lang Alarm und die Tastatur wird zwei Minuten gesperrt. Sie können den Tresor in der Zeit nur mit den Notschlüsseln öffnen.

6. Einspeicherung von Fingerabdrücken

- 6.1 Halten Sie den Programmier-Knopf des Tresores gedrückt, bis die LEDs zwei mal grün aufleuchten und zwei Pieptöne zu hören sind.
- 6.2 Während die LEDs grün und blau aufleuchten, können neue Fingerabdrücke eingespeichert werden.
- 6.3 Legen Sie Ihren Finger auf den Fingerabdruckscanner, bis ein Piepton ertönt.
- 6.4 Legen Sie Ihren Finger insgesamt vier Mal auf den Fingerabdruckscanner. Für jeden gültigen Scan ertönt ein Piepton.
- 6.5 Wenn nun die LEDs zwei mal grün blinken und zwei Pieptöne ertönen, war die Speicherung des Fingerabdrucks erfolgreich.
- 6.6 Wenn die LEDs blau blinken und fünf Pieptöne zu hören sind, war die Speicherung des Fingerabdrucks nicht erfolgreich. Bitte wiederholen Sie den Vorgang.

Es können maximal 20 Fingerabdrücke gespeichert werden.

7. Löschen von Fingerabdrücken

- 7.1 Halten Sie den Programmier-Knopf gedrückt, bis die LEDs grün aufleuchten und zwei Pieptöne zu hören sind und erneut zwei mal die LEDs grün aufleuchten und zwei Pieptöne ertönen.
- 7.2 Nun können Sie den Programmier-Knopf loslassen. Alle Fingerabdrücke sind nun gelöscht

8. Öffnen des Tresores mit Fingerabdruck

- 8.1 Drücken Sie einen beliebigen Knopf, um den Tresor aus dem Standby Modus zu bringen.
- 8.2 Legen Sie den programmierten Finger auf den Fingerabdruckscanner, während die LEDs grün und blau blinken.
- 8.3 Die LEDs leuchten nun grün auf. Die Eingabe war erfolgreich und der Deckel des Tresores öffnet sich. Falls die LEDs blau aufleuchten und fünf Pieptöne ertönen, war die Eingabe nicht erfolgreich.

Tonsignale aus-/einschalten

Lautlos Modus einschalten:

Halten Sie den 1. Knopf rechts neben dem Schloss für vier Sekunden gedrückt, bis die LEDs zwei mal grün aufleuchten. Die Tonsignale sind nun ausgeschaltet.

Tonsignale einschalten:

Halten Sie den 1. Knopf rechts neben dem Schloss für vier Sekunden gedrückt, bis zwei Pieptöne ertönen. Die Tonsignale sind nun eingeschaltet.

Alarmfunktion ein-/ausschalten

Alarmfunktion einschalten:

Halten Sie den 4. Knopf von rechts gedrückt, bis ein Tonsignal zu hören ist und die LEDs grün und blau ca. jeweils 5 mal aufleuchten. Die Alarmfunktion ist nun eingeschaltet. Wenn der Tresor nun geschüttelt wird, ertönt der Alarm.

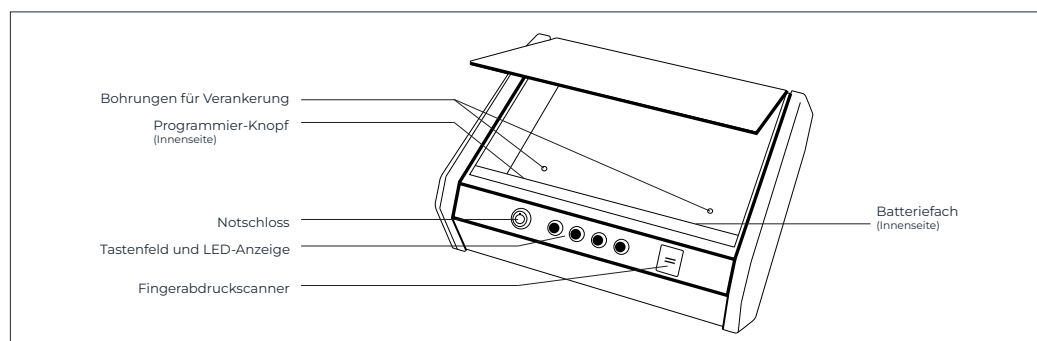
Hinweis:

Um den ausgelösten Alarm auszuschalten, geben Sie Ihren Code ein oder öffnen Sie den Tresor mittels des eingespeicherten Fingerabdrucks. Das Öffnen durch den Notschlüssel schaltet den Alarm nicht aus. Wenn der Alarm ausgelöst wurde, muss die Alarmfunktion erneut eingespeichert werden, damit die Alarmfunktion wieder aktiv ist.

Nach Benutzung des Notschlüssels bleibt die Alarmfunktion aktiv und muss nicht erneut eingeschaltet werden.

PROBLEME	URSACHE / BEHANDLUNG
Der Öffnungsmechanismus ist schwergängig oder der Tresor öffnet nur manchmal oder gar nicht.	Schwache Batterien / Bitte öffnen Sie den Tresor mit den Notschlüsseln und legen Sie neue Batterien ein.
Beim Drücken der Tasten ertönt kein Piepton.	Die Tonsignale wurden ausgestellt (siehe Tonsignale aus-/einschalten). Oder Schwache Batterien / Bitte öffnen Sie den Tresor mit den Notschlüsseln und legen Sie neue Batterien ein.
Beim Drücken der Tasten leuchten keine LEDs.	Schwache Batterien / Bitte öffnen Sie den Tresor mit den Notschlüsseln und legen Sie neue Batterien ein.

Hinweis: Wenn für längere Zeit keine Batterien eingelegt sind, ist der Tresor nicht auf Werkseinstellung zurückgestellt. Er kann weiterhin mit dem vorher eingestellten Code und / oder Fingerabdruck geöffnet werden.



EN : SAFE BOX**1. Important notes about operation / exclusion of liability**

Please read carefully this manual before activating the lock. We assume no liability, neither for malfunctions caused by faulty changing, use of force or improper handling, nor in case of property or pecuniary damages due to inappropriate locking of the safe.

Keep the emergency key in a safe place, do not put them into the safe !

2. Commissioning / emergency opening

For the first opening or emergency opening, insert the attached emergency key into the lock and turn the key to the right. The vault will open immediately.

3. Storing the personal code

- 3.1 Leave the safe door open, open the battery compartment on the right front in the interior of the vault and insert four AA batteries into the battery compartment (observe polarity).
(Note: Do not use rechargeable batteries or mixed (old and new) batteries. Please use four alkaline batteries.)
- 3.2 Press the programming button on the left front side of the interior of the vault until the LEDs light up green two times and you hear two beeps.
- 3.3 Now press 4 buttons in any order (your desired code), while the LEDs flash green and blue and two beeps sound.
- 3.4 Re-enter the 4-digit code. There are two beeps again. The entered 4-digit key combination is now your new code.

4. Closing the vault

As soon as the lid is closed, the safe is safely locked.

5. Open the vault with your personal code

Enter your 4-digit stored code. The LEDs now light up green. The input was successful and the lid of the vault opens. If the LEDs flash blue and you hear five beeps, the input was not successful.

Attention! Three times wrong code causes alarm for one minute and the keyboard is locked for two minutes. During this, you can open the safe only with the emergency keys.

6. Storing fingerprints

- 6.1 Press and hold the programming button on the left front side of the interior of the vault until the LEDs light up green two times and you hear two beeps.
- 6.2 While the LEDs light green and blue, new fingerprints can be stored.
- 6.3 Press your finger on the fingerprint scanner until you hear a beep sound.
- 6.4 Place your finger on the fingerprint scanner a total of four times. There is a beep sound for each valid scan.
- 6.5 If now the LEDs flash green twice and two beeps sound, the storage of the fingerprint was successful.
- 6.6 If the LEDs flash blue and five beeps sound, the fingerprint has not been saved. Please repeat the procedure.

A maximum of 20 fingerprints can be stored.

7. Delete fingerprints

- 7.1 Press and hold the programming button until the LEDs light up green and two beeps sound and the LEDs light up green two times again and two beeps sound.
- 7.2 Now you can release the programming button. All fingerprints are now deleted.

8. Opening the vault with fingerprint

- 8.1 Press any button to get the vault out of standby mode.
- 8.2 Hold the programmed finger on the fingerprint scanner, while the LEDs flash green and blue.
- 8.3 The LEDs flash green now. The input was successful and the lid of the vault opens. If the LEDs flash blue and five beeps sound, the input was not successful.

Turn on / off sound signals

Silent mode on:

Hold the 1st button to the right of the lock for four seconds until the LEDs flash green twice. The sound signals are now switched off.

Turn on sound signals:

Press and hold the 1st button to the right of the lock for four seconds until two beeps sound. The sound signals are now switched on.

Activate / deactivate the alarm function

Activate the alarm function:

Hold down the 4th button from the right until a sound signal sound and the green and blue LEDs light up approximately 5 times each time. The alarm function is now switched on. If the vault is then shaken, the alarm sounds.

Note:

To turn off the triggered alarm, enter your code or open the vault by using the stored fingerprint. Opening the vault with the emergency key does not switch off the alarm.

If the alarm has been triggered, the alarm function must be switched on, so that the alarm function is active again. After using the emergency key, the alarm function remains active and does not have to be switched on again.

ISSUES	CAUSE / HANDLING
The opening mechanism is sluggish or the vault opens only sometimes or not at all.	Weak batteries / Please open the safe with the emergency key and insert new batteries.
When pressing the buttons no sound is heard.	The sound signals were turned off (please note Turn on / off sound signals). Or weak batteries / Please open the safe with the emergency key and insert new batteries.
When pressing the buttons no LEDs light up.	Weak batteries / Please open the safe with the emergency key and insert new batteries.

Note: If no batteries are inserted for an extended period of time, the vault is not reset to the factory default setting. The code and fingerprints are still saved.

